

Zamawiający :

**GMINA I MIASTO SZADEK**  
**ul. Warszawska 3, 98-240 Szadek**

Temat :

**PROJEKT PLACU ZABAW Z OGRODZENIEM**  
**W MIEJSCOWOŚCI PIASKI**

Lokalizacja :

**PIASKI DZ. NR 58**  
**GMINA SZADEK**

Jednostka projektowa:

**"PERSPEKTYWA"**

Biuro architektoniczne,  
pośrednictwo w obrocie nieruchomościami  
ul. Warszawska 16d, 98-100 Łask,  
tel. kom.: 512-250-414  
e-mail: perspektywa.lask@gmail.com

**Sporządził :** mgr inż. arch. Marcin Przybylski

**Kwiecień 2014 r.**

## Spis zawartości teczki

1.	Strona tytułowa	str.
2.	Spis treści	str.
3.	Oświadczenia projektantów	str.
4.	Zaświadczenie o przynależności do Izby Architektów, posiadaniu uprawnień budowlanych	str.
5.	Informacja BIOZ	str.
6.	Część opisowa	
	- Dane ogólne	
	- Przedmiot inwestycji	
	- Istniejący stan zagospodarowania działki	
	- Projektowane zagospodarowanie działki	
	- Zestawienie powierzchni	
7.	Część graficzna	str.
	- Projekt zagospodarowanie terenu 1:1000	str.
	- Rzut rozmieszczenie urządzeń 1:200	str.

# OŚWIADCZENIE

Na podstawie art. 20 ust.4 ustawy z dnia 7 lipca 1994r. - Prawo budowlane  
(tekst jednolity Dz.U. z 2003r. Nr 207, poz. 2016 z późniejszymi zmianami)

Jako autor projektu - Placu zabaw z ogrodzeniem w miejscowości Piaski, dz.  
Nr ewid. 58 gmina Szadek oświadczam, iż dokumentacja budowlana sporządzona  
została zgodnie z obowiązującymi przepisami i zasadami wiedzy technicznej.

Projektant architektura:  
**mgr inż. arch. Marcin Przybylski**

# Informacja dotycząca bezpieczeństwa i ochrony zdrowia

Temat :

## **PROJEKT PLACU ZABAW Z OGRODZENIEM W MIEJSCOWOŚCI DZIADKOWICE**

Lokalizacja :

### **PIASKI DZ. NR 58 GMINA SZADEK**

Jednostka projektowa:

#### **"PERSPEKTYWA"**

Biuro architektoniczne,  
pośrednictwo w obrocie nieruchomościami  
ul. Warszawska 16d, 98-100 Łask,  
tel. kom.: 512-250-414  
e-mail: perspektywa.lask@gmail.com

**Sporządził :** mgr inż. arch. Marcin Przybylski

**Kwiecień 2014 r.**

## Zakres robót

- Roboty pomiarowe – ustalenie lokalizacji placu zabaw i boiska na działce zgodnie z Projektem Zagospodarowania Terenu,
- Roboty ziemne -korytowanie, plantowanie terenu
- Montaż ogrodzenia, kostki obrzeży
- Montaż zabawek i urządzeń
- Nawiezenie i ubijanie piachu, kruszywa
- Roboty wykończeniowe

## Wykaz istniejących obiektów budowlanych

Na działce 58 w miejscowości Piaski gm. Szadek nie ma obiektów budowlanych kubaturowych . Działka nie jest ogrodzona. Wg mapy dostarczonej przez Inwestora na działce znajduje się przyłączy wodociągowe

## Elementy zagospodarowania działki mogące stwarzać zagrożenie bezpieczeństwa i zdrowia ludzi.

Brak elementów zagospodarowania działki, których charakter mógłby stwarzać szczególnie wysokie ryzyko powstania zagrożenia bezpieczeństwa i zdrowia ludzi.

## Przewidywane zagrożenie występujące podczas realizacji robót budowlanych

Wykonywanie wykopów w ścianach pionowych bez rozparcia o głębokości większej niż 1,5 m Roboty, przy których występuje ryzyko upadku z wysokości ponad 5,0m.

Roboty wykonywane przy użyciu dźwigów.

Roboty wykonywane w pobliżu linii elektroenergetycznych.

## Sposób prowadzenia instruktazu pracowników przed przystąpieniem do realizacji robót szczególnie niebezpiecznych

Każdy pracownik winien posiadać aktualne badanie lekarskie oraz znać i przestrzegać ogólne warunki BHP. Niedopuszczalne jest prowadzenie robót budowlanych mogących stwarzać zagrożenie bezpieczeństwa i zdrowia, przez pracownika bez odpowiednich badań i szkoleń. Przed przystąpieniem do w/w robót pracownik winien kurs o stosownym do przewidywanych zagrożeń programie szkolenia, przeprowadzony przez osobę z odpowiednimi uprawnieniami.

## Środki techniczne i organizacyjne, zapobiegające niebezpieczeństwom wynikającym z wykonywania robót budowlanych w strefach szczególnego zagrożenia lub w ich sąsiedztwie

W celu zapobiegania niebezpieczeństwom wynikającym z wykonywania robót budowlanych w strefach szczególnego zagrożenia lub w ich sąsiedztwie należy używać wyłącznie atestowany sprzęt, technicznie sprawny, sprawdzony pod względem prawidłowego działania oraz zgodnie z instrukcją obsługi podaną przez jego producenta. Plac budowy winien być ogrodzony i urządzony w taki sposób, aby nie stwarzać możliwości kolizji pomiędzy poszczególnymi rodzajami robót.

Należy przestrzegać ogólnych zasad BHP określonych w: *rozporządzeniu Ministra Pracy i Polityki Socjalnej z dnia 26 września 1997 roku w sprawie ogólnych przepisów bezpieczeństwa i higieny pracy (Dz. U. z dnia 23 października 1997r.) oraz innych przepisach pokrewnych, a w szczególności: rozporządzeniu Ministra Gospodarki z dnia 20 września 2001 r. w sprawie bezpieczeństwa i higieny pracy podczas eksploatacji maszyn i innych urządzeń technicznych do robót ziemnych, budowlanych i drogowych (Dz. U. z dnia 15 października 2001 r.) oraz rozporządzeniu Ministra Budownictwa i Przemysłu Materiałów Budowlanych z dnia 28 marca 1972 r. w sprawie bezpieczeństwa i higieny pracy przy wykonywaniu robót budowlano – montażowych i rozbiórkowych (Dz. U. z dnia 10 kwietnia 1972 r.)*

# PROJEKT PLACU ZABAW Z OGRODZENIEM W MIEJSCOWOŚCI PIASKI

## **1. Dane ogólne :**

### **1.1.Podstawa opracowania:**

- zlecenie Inwestora
- mapa do celów opiniodawczych

### **1.2.Inwestor:**

Gmina Szadek ul. Warszawska 4  
98 – 240 Szadek

### **1.3.Lokalizacja Inwestycji:**

Piaski, dz. nr 58

**2. Przedmiotem inwestycji** jest realizacja placu zabaw wraz z ogrodzeniem

### **3. Istniejący stan zagospodarowania działki:**

Działka nr 58 jest działką niezabudowaną (wg wizji lokalnej), o płaskim ukształtowaniu terenu. Dojazd z drogi gminnej dz. Nr 104/1. Niniejsze opracowanie obejmuje swoim zasięgiem całą działkę 58. Z mapy wynika że działka posiada przyłącze wodociągowe.

### **4. Projektowane zagospodarowanie działki:**

#### **4.1.Plac zabaw**

W pw południowo-wschodniej części działki projektowany jest plac zabaw o nawierzchni piaskowej lub żwirowej. Zabawki rozmieszczono biorąc pod uwagę strefy bezpieczeństwa określone przez producenta zabawek. Na obszarze projektowanego placu zabaw należy wybrać grunt na głębokość minimum 20 cm (projektowane urządzenia wymagają wymiany gruntu na 20 cm piasku lub żwiru- zgodnie zaleceniem producenta). Na granicy nawierzchni piaszczystej należy ułożyć obrzeża chodnikowe 6x20cm na ławie 20x20 z betonu B-20 podsypce cementowo-piaskowej z wypełnieniem spoin zaprawą cementową. wg obrysu zgodnego z rysunkiem tak, aby płaszczyzna wierzchnia krawężnika wystawała ponad przygotowany do zasypania piachem obszar ok. 22 cm. Całość zasypać piachem o ziarnie 0,2-2 (bez cząstek pyłowych i iłowych) lub żwirem o ziarnie 2-8mm (bez cząstek pyłowych i iłowych) i ubić do uzyskania zwartej struktury grubości 20 cm. Piach należy nawozić i ubijać

warstwami-minimum trzy warstwy, do uzyskania zwartej powierzchni piaszczystej. Uzgodnić z dostawcą fazę realizacji, w której będą montowane zabawki.

UWAGA! Wartość grubości warstwy żwiru/piachu oraz frakcji ustalone zgodnie z normą PN-EN 1177.

#### **4.1.2. Zestawienie zainstalowanych zabawek, urządzeń i stref bezpieczeństwa**

– **ZJEŹDZALNIA - 1szt.**

– Wymiary urządzenia: 4,00x0,95 m,

– Wymiary podestu: 0,95x0,75 m,

– Strefa bezpieczeństwa: 8,00 x 4,00 m,

– Wysokość podestu wieży 1,30m.

– Słupy wykonane z drewna sosnowego lub świerkowego krzyżowo przecieranego, w postaci kantówek 9,5x9,5cm z zaoblonymi krawędziami. Wszystkie słupy zabezpieczone kolorowymi kapturkami z tworzywa.

– Część podziemną słupów 0,5m, z oznaczonym poziomem podstawowym wg PNEN 1176-1, należy zabezpieczyć przed gniciem do wysokości 10cm nad powierzchnią gruntu, po przez dodatkową impregnację środkiem asfaltowym (łącznie 60cm), a następnie zabetonować w gruncie zgodnie z normą PN-EN 1176-1.

– Deski podłogowe grubości minimum 3cm, przykręcane do ram czterema wkrętami każda. Pierwsza deska na podeście, ma być zaoblona jak w przypadku słupów.

– Rama wykonana z kantówek składanych na nakładkę prostą klejonych i skręcanych.

– Poręcze wykonane z kantówki, górna część zaokrąglona, po bokach poręczy należy wykonać frezy boczne pozwalające na pełniejszy chwyt zabezpieczający przed upadkiem. Wysokość i wymiary poręczy zgodne z normą PN EN 1176-1 p. 4.2.4.

– Wypełnienia boczne należy wykonać ze sklejki laminowanej kolorowej.

– Na wieżę prowadzi drabinka wykonana zgodnie z normą PN EN 1176-1, szczeble drewniane fi 40.

– Poszczególne elementy urządzeń należy łączyć za pomocą śrub i wkrętów, zamaskowanych kolorowymi korkami z tworzywa zgodnie z normą PN EN 1176-1.

– Podłoga powinna być zaimpregnowana zanurzeniowo minimum dwukrotnie impregnatem do drewna w kolorze ciemnej zieleni.

– Wszystkie pozostałe elementy drewniane należy zgodnie z PN-EN 1176-1:2009 p. 4.1.3, 4.1.4. zaimpregnować wodnym impregnatem do drewna - bezbarwnym. Następnie wszystkie

drewniane impregnowane elementy urządzeń należy pomalować przed złożeniem, farbami wodnymi odpornymi na UV w czterech podstawowych kolorach tj.: żółtym, czerwonym, niebieskim i zielonym o ile inwestor nie wskaże inaczej.

- **Ślizg – zjeżdżalnia.** Wykonany ze stali nierdzewnej – boki malowane proszkowo zamontować na wysokości 1,30m do wieży z drabinką. Dopuszcza się zamontowanie ślizgu wykonanego z PCV (posiadającego dopuszczenie do stosowania na placach zabaw) po uzgodnieniu z inwestorem
- Dolną część ślizgu należy zabetonować w ziemi
- Rysunek poglądowy



- **KONIK BUJAK (lew) - 1szt.**
- Wymiaru urządzenia: 1,00 x 0,3 m,
- Strefa bezpieczeństwa: 4,00 x 3,3 m,
- Maksymalna wysokość urządzenia (siedziska): 0,45 m
- Bujaki sprężynowe jednoosobowe wymiary w rzucie nie mniej niż 1,1x0,3. Kształt profili zgodny z wymaganiami PN EN 1176-6 p. 4.8.
- Bujaki sprężynowe należy wykonać ze sklejki wodoodpornej laminowanej kolorowej. Brzegi należy zabezpieczyć lakierem uretanowo – alkidowym bezbarwnym.
- Rączki do bujaków sprężynowych jednoosobowych mają być wykonane z kolorowego tworzywa zgodnie z PN EN 1176-1.
- Siedziska w bujakach sprężynowych należy wykonać ze sklejki wodoodpornej laminowanej kolorowej 26x21cm, brzegi frezowane na półokrągło należy zabezpieczyć lakierem uretanowo – alkidowym bezbarwnym.
- Bujaki jednoosobowe należy zamontować na pojedynczych sprężynach. Do bujaków należy



zastosować sprężyny naciskowe 400x200mm. Malowane proszkowo. Poszczególne elementy urządzeń należy łączyć za pomocą śrub i wkrętów, zamaskowanych kolorowymi korkami z tworzywa zgodnie z normą PN EN 1176-1.

- Montaż zawsze zgodny z wymaganiami producenta
- Rysunek poglądowy



- **HUŚTAWKA PODWÓJNA (siedzisko zwykle) - 1szt.**
- Wymiaru urządzenia: 3,60 x 2,21 m,
- Strefa bezpieczeństwa: 3,60 x 7,70 m,
- Maksymalna wysokość urządzenia (siedziska): 0,45 m
- Produkt zgodny z PN-EN 1176-1:2009 zgodnie z normą dla urządzenia wymagana jest wymiana podłoża na 200mm żwiru (bez cząstek pyłowych i iłowych) wielkość ziarna 2-8mm lub na 200mm piasku (bez cząstek pyłowych i iłowych) wielkość ziarna 0,2-2mm. Strefa wymiany podłoża obejmuje obszar całej powierzchni zderzenia.
- Urządzenie przeznaczone jest dla dwóch osób
- Długość belki głównej 3,5m.
- Wysokość urządzenia nad powierzchnią podłoża 2,58m.
- Belki główne huśtawek wahadłowych podwójnych należy wykonać z drewna sosnowego lub świerkowego krzyżowo przecieranego, w postaci kantówek (min. przekroje) 11,5x11,5cm z zaoblonymi krawędziami, podobnie słupy z kantówek 9,5x9,5cm (min. przekroje) również z zaoblonymi krawędziami.
- Montaż belki głównej do słupów za pomocą śrub, zamaskowanych kolorowymi zaślepkami z tworzywa. Część podziemną słupów 0,5m, z oznaczonym poziomem podstawowym wg PN EN 1176-1, należy zabezpieczyć przed gniciem do wysokości 10cm nad powierzchnią

gruntu, po przez dodatkową impregnację środkiem asfaltowym (łącznie 60cm), a następnie zabetonować w gruncie zgodnie z normą PN-EN 1176-1 lub montaż na kotwach metalowych, stopa prefabrykowana. Montaż musi być zawsze zgodny z wytycznymi producenta urządzenia.

- Siedzisko płaskie wykonane ze stali pokrytej gumą.
- Do zawieszenia siedzisk należy zastosować łańcuchy techniczne o ogniwach krótkich nierdzewne oraz należy zastosować nierdzewne zawiesia montażowe, montowane przez przekątną belki. Poszczególne elementy urządzeń należy łączyć za pomocą śrub i wkrętów, zamaskowanych kolorowymi korkami z tworzywa zgodnie z normą PN EN 1176-1.
- Wszystkie elementy drewniane należy zgodnie z PN-EN 1176-1:2009 p. 4.1.3, 4.1.4. zaimpregnować wodnym impregnatem do drewna - bezbarwnym. Następnie wszystkie drewniane impregnowane elementy urządzeń należy pomalować przed złożeniem, farbami wodnymi odpornymi na UV w czterech podstawowych kolorach tj.: żółtym, czerwonym, niebieskim i zielonym o ile inwestor nie wskaże inaczej.
- Rysunek poglądowy



- **BRAMKI PIŁKARSKIE SKŁADANE PRZENOŚNE - 2 szt.**
- Minimalne wymiary bramki 213x152x76cm,
- Średnica rurek metalowych minimum 32mm
- Dodatkowe stężenie w tylnej części bramki dla większej sztywności
- bramka z możliwością składania
- stal malowana proszkowo lub inne zabezpieczenie przed war. atmosferycznymi
- siatka do bramki w zestawie
- minimum 5 śledzi mocujących bramkę do podłoża
- certyfikat CE

- gwarancja minimum 2 lata
- Rysunek poglądowy



– **TABLICA REGULAMINOWA - 1 szt.**

- Regulamin placu zabaw nie mniejszy niż A2 składa się z dwóch części opisowej i graficznej, aby był zrozumiały również dla dzieci, które nie potrafią czytać. Powinien zawierać nr telefonów alarmowych.
- Treść regulaminu dostosowana odpowiednio do placu zabaw.
- Regulamin należy wykonać w formie wydruku odpornego na UV naklejanego na kolorową sklejkę. Lub rozwiązanie alternatywne zaakceptowane przez inwestora.
- Montaż regulaminu na słupach z daszkiem dwuspadowym. Część podziemną słupów 0,5m z oznaczonym poziomem podstawowym wg PN EN 1176-1, należy zabezpieczyć przed gniciem do wysokości 10cm nad powierzchnią gruntu, po przez dodatkową impregnację środkiem asfaltowym (łącznie 60cm), a następnie zabetonować w gruncie zgodnie z normą PN-EN 1176-1 lub montaż na kotwach metalowych, stopa prefabrykowana. Lub rozwiązanie alternatywne zaakceptowane przez inwestora
- Treść zawartą na tablicy należy uzgodnić z inwestorem.
- Wysokość całkowita: do 2,00 m,
- Montaż zgodny z wytycznymi producenta.
- Rysunek poglądowy



- **ŁAWKA - 2 szt.**
- Wymiary ławki: minimum 0,38 x 1,6 m,
- Wysokość całkowita: 0,42 m (+/- 15%)
- Konstrukcja: Stalowa, malowana proszkowo, lub betonowa (wzór ławki należy uzgodnić z investorem)
- Śruby: wszelkie śruby i mocowania wystawione na działania warunków zewnętrznych -nierdzewne
- Siedzisko ławki wykonane z drewna impregnowanego
- Zakotwienie: Ławka na stałe zakotwiona w gruncie np. zabetonowanie 60cm w gruncie lub w inny sposób zgodny z wytycznymi producenta.
- Wszystkie elementy drewniane należy zgodnie z PN-EN 1176-1:2009 p. 4.1.3, 4.1.4. zaimpregnować wodnym impregnatem do drewna -bezbarwnym. Następnie wszystkie drewniane impregnowane elementy urządzeń należy pomalować przed złożeniem, farbami wodnymi odpornymi na UV w czterech podstawowych kolorach tj.: żółtym, czerwonym, niebieskim zielonym lub bezbarwnym z zachowaniem zasady, że jedna ławka ma być pomalowana w jednym kolorze o ile inwestor nie wskaże inaczej.
- Rysunek poglądowy



- **KOSZ NA ŚMIECI: - 1szt.**
- Kosz na śmieci z daszkiem wykonany ze sklejki wodoodpornej na metalowej nodze z wkładem lub na wymienne worki na śmieci.
- Wszystkie elementy drewniane należy zgodnie z PN-EN 1176-1:2009 p. 4.1.3, 4.1.4. zaimpregnować wodnym impregnatem do drewna -bezbarwnym. Następnie wszystkie drewniane impregnowane elementy urządzeń należy pomalować przed złożeniem, farbami wodnymi odpornymi na UV w czterech podstawowych kolorach tj.: żółtym, czerwonym, niebieskim i zielonym lub bezbarwnym o ile inwestor nie wskaże inaczej.
- Metalowa noga zabezpieczona przed korozją przez malowanie.

- Montaż po przez betonowanie w ziemi.
- Pojemność: min 35L
- Dopuszcza się zamontowanie innego kosza o parametrach nie gorszych od powyższych po uzyskaniu akceptacji inwestora.
- Rysunek poglądowy



#### **UWAGA:**

**Dopuszcza się zastosowanie zamiennych zabawek i urządzeń o tej samej funkcji (nie gorszym standardzie wykończenia i wymiarach różniących się w zakresie 30%. Zamienne urządzenia muszą spełniać równorzędne warunki bezpieczeństwa i nie przekraczać strefą ochronną placu o nawierzchni bezpiecznej)**

**Kolorystyka wszystkich elementów po uzgodnieniu z inwestorem.**

**4.1.3.** Na placu zabaw należy umieścić w widocznym miejscu zabezpieczoną Instrukcję BHP użytkownika placu zabaw.

**4.1.4.** Wszystkie zabawki zamontowane na placu zabaw muszą posiadać odpowiednie certyfikaty bezpieczeństwa.

**4.1.5.** Wszystkie zabawki muszą być trwale przymocowane do podłoża, aby ich przewrócenie było niemożliwe, jednak nie dotyczy lekkich składanych bramek piłkarskich

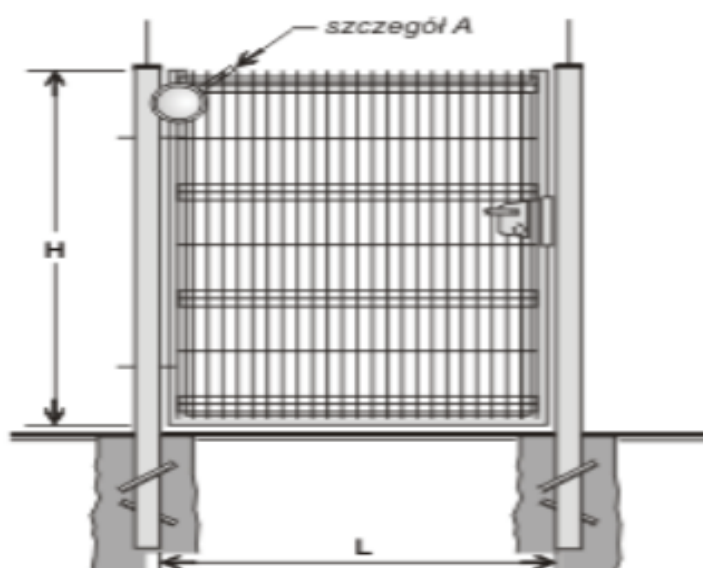
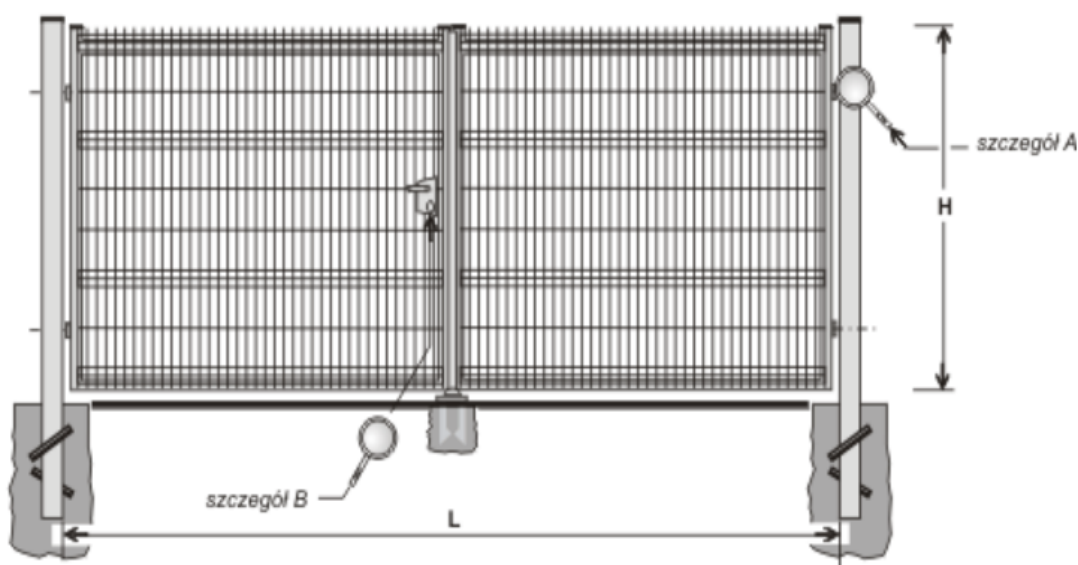
**4.1.6.** Teren na którym znajduje się plac zabaw musi być ogrodzony tak, aby uniemożliwić użytkownikowi wybieganie na jezdnię oraz aby zabezpieczyć teren zabawy przed zanieczyszczeniem przez zwierzęta, np. psy.

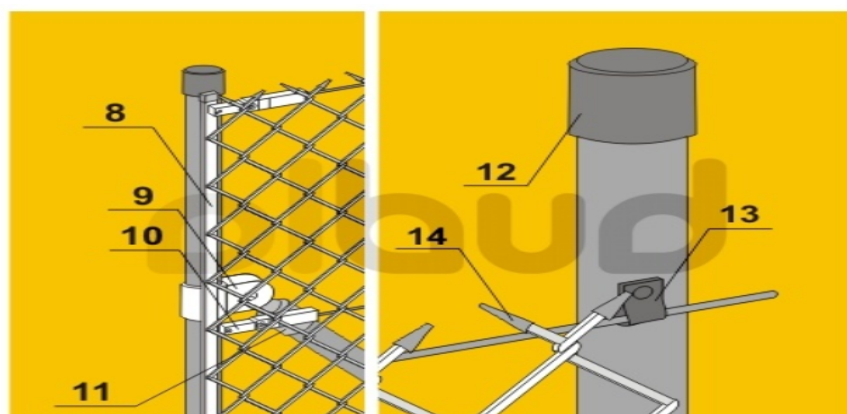
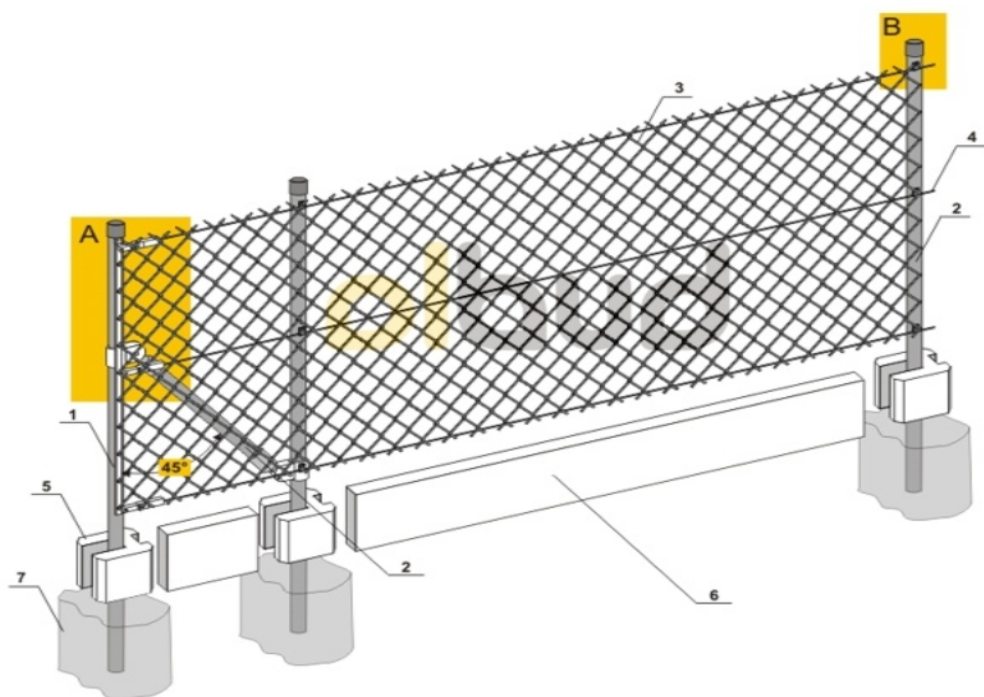
**4.2. Ogrodzenie** – należy zamontować nowe ogrodzenie zgodnie z częścią graficzną. Projektowane ogrodzenie wokół placu zabaw z siatki ocynkowanej powlekanej warstwą termoplastycznego i mrozoodpornego PCV (w kolorze zielonym) o wysokości min 150mm z podmurówką systemową. Siatka o oczkach 60x60mm z średnicą drutu min 2,8mm. Słupki



stalowe ocynkowane ogniowo i powlekane PCV w kolorze zielonym o średnicy 42,4 wysokość słupka min. 2,1m. Podmurówka z płyt prefabrykowanych betonowych należy mocować w systemowych prefabrykowanych elementach betonowych.

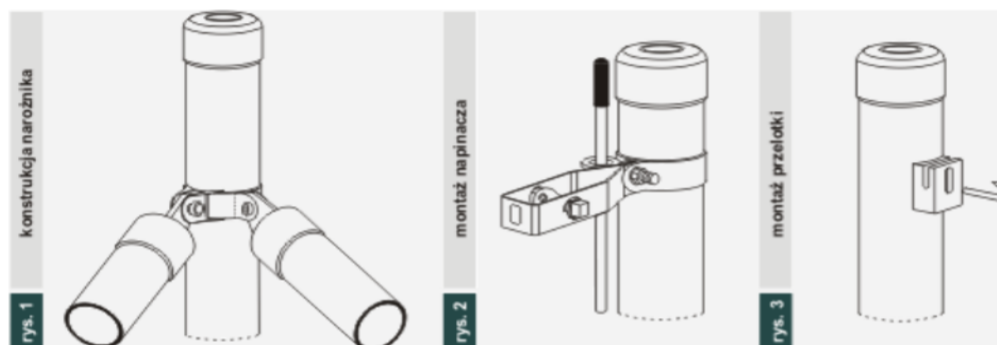
Furtka 1000x1500mm, brama 4000x1500 mm, wypełnione panelami zgrzewanymi typu Fortis 5/5 typ 4W/H (lub inny o nie gorszych parametrach). Profil ramy i furki min 50x50x2 profil słupków min 100x100x3 zamocowane na sztywno w gruncie -sposób montażu zgodny z zaleceniami producenta. Brama i furka wykonane ze stali ocynkowanej ogniowo z powłoka poliestrową w kolorze zielonym Brama i furka wyposażone w zamki z wkładką. Narożne słupki ogrodzenia należy dodatkowo wzmocnić elementami ukośnymi. Montaż należy wykonać zgodnie z załączonymi rysunkami i wytycznymi producenta.





1. słupek początkowy
2. słupek pośredni
3. siatka ogrodzeniowa
4. drut napinający
5. łącznik betonowy
6. płyta podmurówki
7. beton
8. płaskownik montażowy
9. obejma do podpory
10. napinacz drutu
11. daszek słupka podporowego
12. daszek słupka
13. przelotka
14. kapturek antykorozyjny

Rozwiązania konstrukcyjne systemy siatkowego ( zgodne z PN-EN 10223-6 ):



Słupki ogrodzeniowe, dane techniczne:

Typ	NAROŻNE	POŚREDNIE	PODPOROWE	EN-ISO 1461	
średnica [mm]	48.3 lub 60.3x1.5/2.0	42.4 lub 48.3x1.5/2.0	42.4x1.5/2.0		
słupki wykonane są z rury stalowej, cynkowanej ogniowo zg.z EN-ISO 1461 lub cynkowanej i powlekanej powłoką poliesterową w kolorach RAL 6005 / 8017 / 7030. Słupki narożne i pośrednie są zabezpieczone u góry kapturkami z tworzywa sztucznego.					

Standardowe wysokości słupków :

WYSOKOŚĆ SIATKI	ŚREDNICA SŁUPKA	WYSOKOŚĆ SŁUPKA	WERSJA WYKONANIA
H - [mm]	Ø - [mm]	H - [mm]	
H-1000	42.4	H-1600	
H-1250	42.4	H-1800	
H-1500	42.4	H-2100	
H-1750	42.4 / 48.3	H-2400	
H-2000	48.3	H-2600	
H-4000	60.3	H-5000	

Standardowe wysokości słupków :

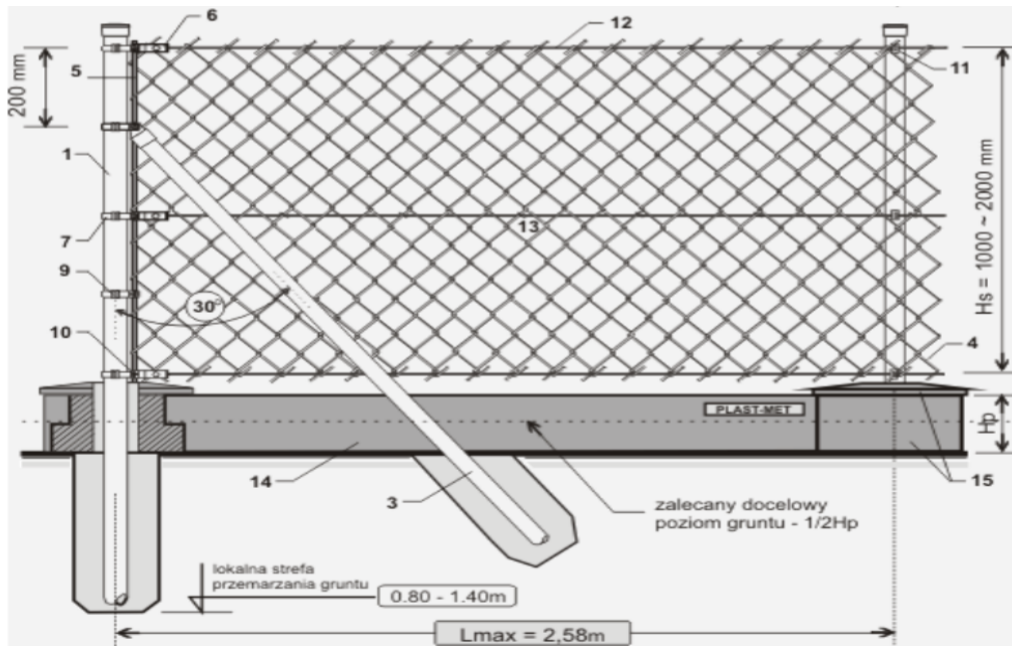
WYSOKOŚĆ SIATKI	ŚREDNICA SŁUPKA	WYSOKOŚĆ SŁUPKA	WERSJA WYKONANIA
H - [mm]	Ø - [mm]	H - [mm]	
H-1000	42.4	H-1600	
H-1250	42.4	H-1800	
H-1500	42.4	H-2100	
H-1750	42.4 / 48.3	H-2400	
H-2000	48.3	H-2600	
H-4000	60.3	H-5000	

Słupki ogrodzeniowe, dane techniczne:

Typ	NAROŻNE	POŚREDNIE	PODPOROWE	EN-ISO 1461	
średnica [mm]	48.3 lub 60.3x1.5/2.0	42.4 lub 48.3x1.5/2.0	42.4x1.5/2.0		
słupki wykonane są z rury stalowej, cynkowanej ogniowo zg.z EN-ISO 1461 lub cynkowanej i powlekanej powłoką poliesterową w kolorach RAL 6005 / 8017 / 7030. Słupki narożne i pośrednie są zabezpieczone u góry kapturkami z tworzywa sztucznego.					

\* długość deski podmurówki w przypadku krótkich segmentów ogrodzenia można dostosować poprzez docięcie (tarcza diamentowa)





1) słupek narożny 48xH	6) napinacz	11) przelotka
2) słupek pośredni 42H	7) opaska	12) drut naciągowy
3) słupek podporowy 42H	8) nasadka	13) drut mocujący
4) siatka pleciona - ślimakowa	9) część pomocnicza	14) płyta cokołowa
5) pręt sprężający	10) śruba montująca	15) stopa nośna i pokrywa

**4.3. Dojście/dojazd** – projektowana furtką, bramą od strony drogi gminnej.

**4.4. Ukształtowanie terenu** – teren płaski, teren placu zabaw należy ukształtować wg projektu.

**4.5. Odprowadzenie wód opadowych**-powierzchniowo na terenie działki Inwestora, zaprojektowano odpowiednie spadki umożliwiające swobodny spływ wody

**4.6. Teren rekreacyjny- trawiasty** -Na części trawiastej należy przygotować glebę poprzez orkę glebogryzarką, rozplantowanie terenu, a następnie wysianie trawy i walcowaniem terenu.

**4.7.** Pozostałą część wg zaleceń inwestora ma pozostać bez zmian.

**5. Zestawienie powierzchni poszczególnych części zagospodarowania działki:**

- powierzchnia placu zabaw piasek/ żwir – 125,0 m<sup>2</sup>
- powierzchnia trawiasta rekreacyjna– 348 m<sup>2</sup>
- pozostała część nieruchomości pozostaje bez zmian

**6.** Działka na której jest projektowany przedmiotowy plac zabaw nie jest wpisana do rejestru

zabytków i nie podlega ochronie konserwatorskiej.

7. Działka na której planowane jest opisane zamierzenie budowlane nie znajduje się na terenie wpływu eksploatacji górniczej.
8. Brak istniejących oraz przewidywanych zagrożeń dla środowiska oraz higieny i zdrowia użytkowników proj. budynku oraz jego otoczenia.
9. Inne konieczne dane wynikające ze specyfiki, charakteru i stopnia skomplikowania budowlanego obiektu: nie występują.